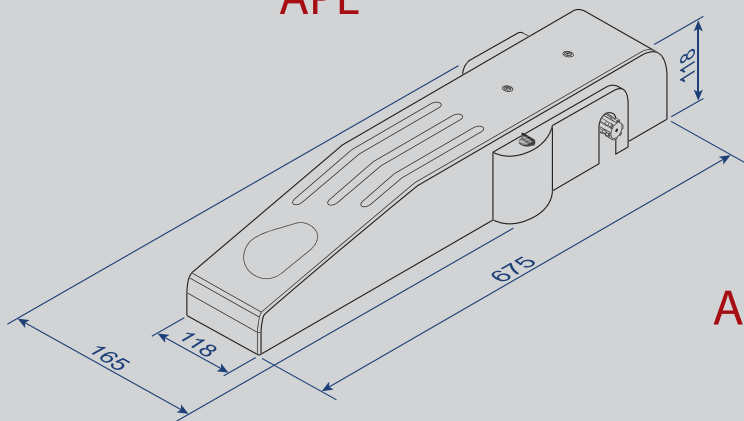


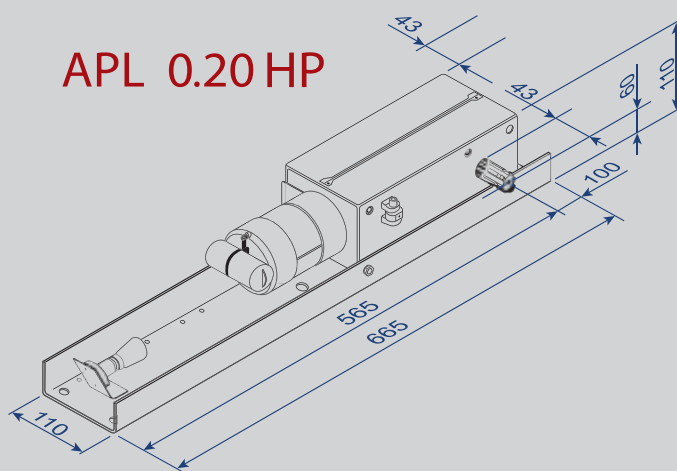
# ABREPORTÓN LEVADIZO



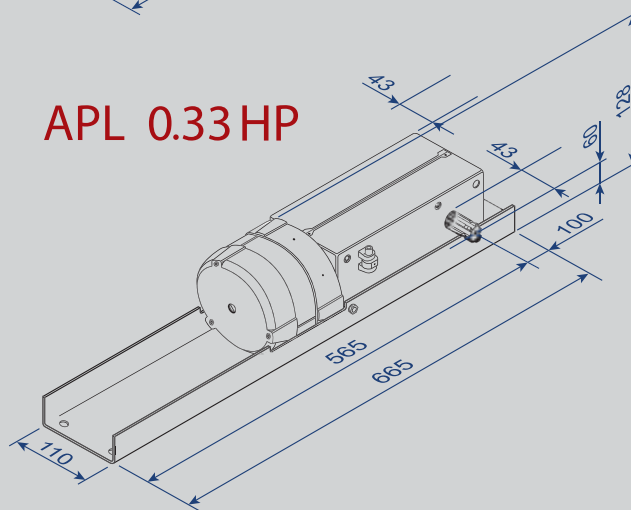
**APL**



**APL 0.20 HP**



**APL 0.33 HP**



**Modelo**

**Peso Aprox.**

APL 020

16 Kg.

APL 033

17 Kg.

La empresa se reserva el derecho de cambiar estos datos sin previo aviso.

# APL



- Motorreductor electromecánico irreversible para portones levadizos con contrapesos, uso residencial.
- Corona de bronce y sin fin de acero, lubricación en baño de grasa de litio.
- Los cuatro trenes de reducción montados sobre rulemanes.
- Versiones con y sin central electrónica.
- Limite de carrera opcional.
- Luz de cortesía incorporada.
- Desbloqueo fácil para habilitar uso manual de emergencia por corte de suministro de energía eléctrica.
- Fácil instalación.
- Uso de dos equipos en paralelo en portones de más de 3 m.

APL		STANDARD PORTON		OTRAS APLICACIONES			
RPM REDUCTOR		1,5 /	1,5 /	2,2 /	2,2 /	4,5 /	4,5 /
POTENCIA MOTOR		0,20 HP	0,33 HP	0,20 HP	0,33 HP	0,20 HP	0,33 HP
TENSIÓN ALIMENTACIÓN (VOLT)		220	220	220	220	220	220
			380		380		380
CONSUMO CORRIENTE (AMPER)	MONOFÁSICO	2	2,5	2	2,5	2	2,5
	TRIFÁSICO		0,4		0,4		0,4